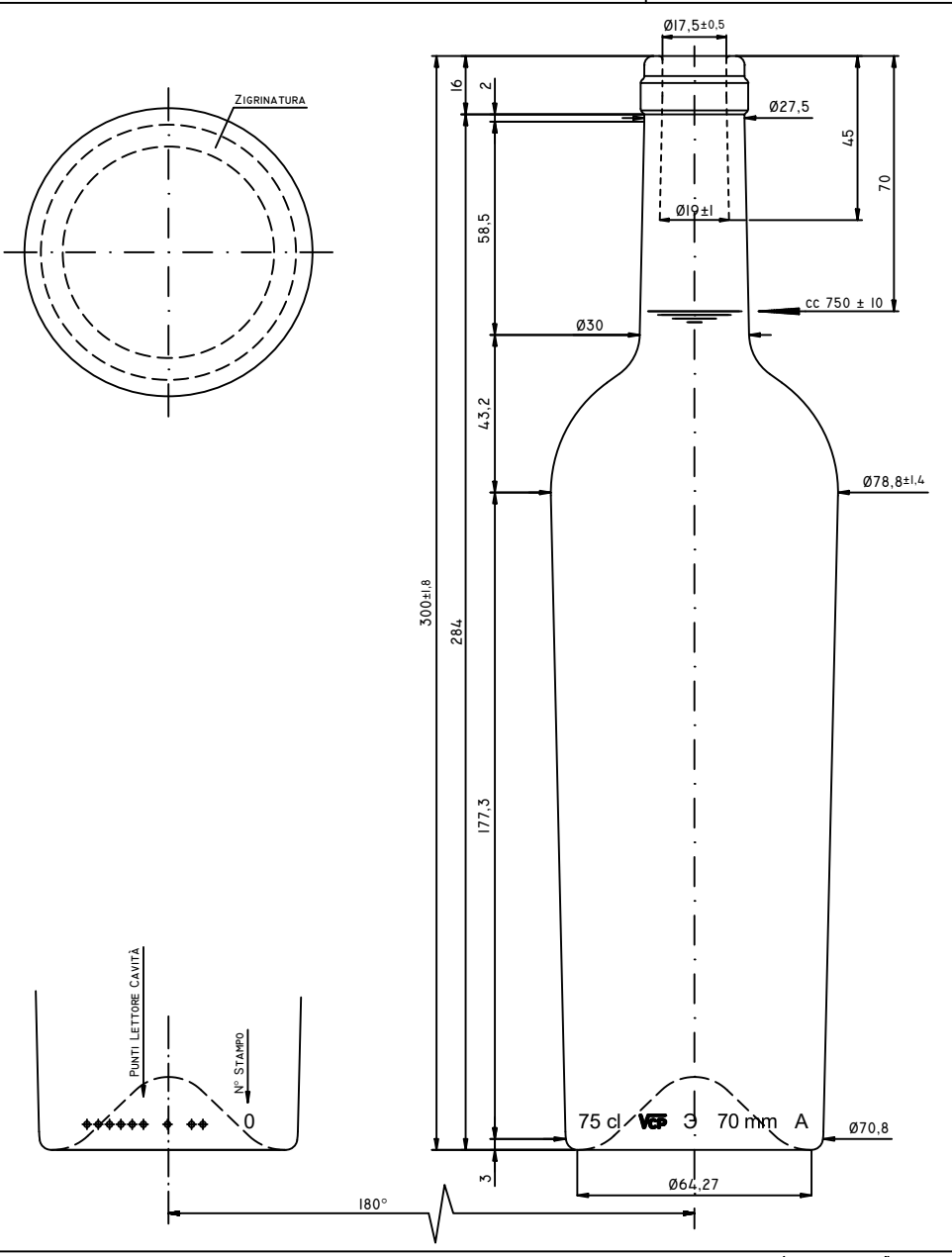


## CARATTERISTICHE SPECIFICATIONS

CONTENITORE "RECIPIENTE MISURA" (DIRETTIVA 75/107/CEE) CONTAINER "MEASURING CONTAINER" (DIRECTIVE 75/107/CEE)		
PESO VETRO: WEIGHT:	~ 440 g	
CAPACITA' RASO BOCCA: BRIMFULL CAPACITY:	771 cc	
CAPACITA' LIVELLO: FILLPOINT CAPACITY:	750 cc	
LIVELLO RIEMPIMENTO: FILLPOINT:	70 mm	
IMBOCCATURA: FINISH:		
<b>FASCETTA CE.T.I.E. FLAT CORK MOUTH CE.T.I.E.</b>		
FORO MINIMO PASSANTE: MINIMUM THROUGH BORE:	Ø 16 mm	
RESISTENZA AL SALTO TERMICO: THERMAL SHOCK RESISTANCE:	(UNI 9303) 38 °C	
RESISTENZA AL CARICO ASSIALE: VERTICAL LOAD RESISTANCE:	(UNI 9035) 300 Kg	
PRESSIONE DI PICCO: PEAK PRESSURE:	(UNI 7458) 2.0 Bar	
RESISTENZA ALL'URTO: IMPACT RESISTANCE:	(UNI 9302) 70 cm/s	
<b>TOLLERANZE: TOLERANCES:</b>		
CAPACITA': CAPACITY:	(CE.T.I.E. DT 2) ± 10 CC	
VERTICALITA': VERTICALITY:	(CE.T.I.E. DT 2) ± 3.3 mm	
OVALIZZAZIONE CORPO: ELLIPTICITY:	(CE.T.I.E. DT 2) ± 1.4 mm	
<b>TRATTAMENTI SUPERFICIALI: SURFACE TREATMENTS:</b>		
A CALDO: HOT END COATING:	(CE.T.I.E. DT 13)	SI YES
A FREDDO: COLD END COATING:	(CE.T.I.E. DT 13)	SI YES

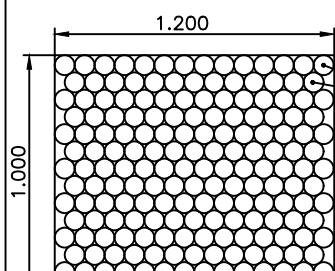


\*Contenitore conforme al d.m. italiano del 21/03/1973 "Disciplina igienica degli imballaggi, recipienti, utensili, destinati a venire in contatto con le sostanze alimentari o con sostanze d'uso personale", e successivi aggiornamenti (recepimento direttive 82/711/CEE, 82/572/CEE 90/128/CEE, 92/39/CEE e successivi aggiornamenti).  
 Container conform to d.m. Italian 21/03/1973 "Disciplina igienica degli imballaggi, recipienti, utensili, destinati a venire in contatto con le sostanze alimentari o con sostanze d'uso personale", and amendments (application directive 82/711/CEE, 82/572/CEE 90/128/CEE, 92/39/CEE and amendments).

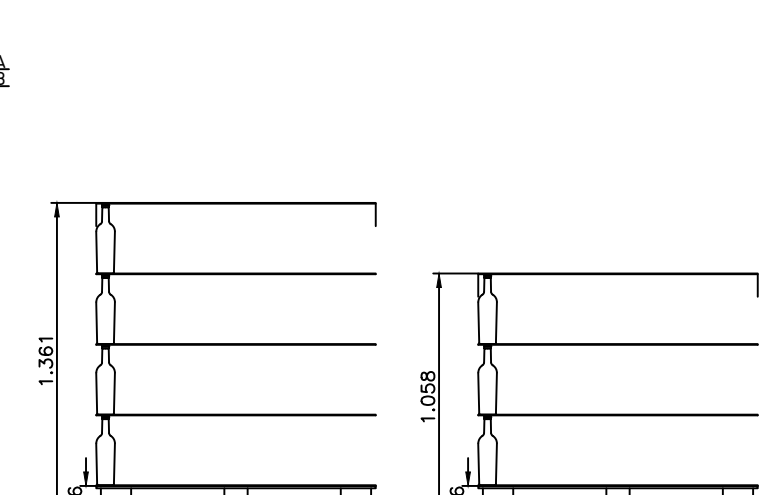
\*I valori di resistenza alla pressione interna, sono garantiti solo in osservanza di un corretto ciclo di imbottigliamento che rispetti sia i parametri sopra indicati sia l'esatto livello di riempimento.  
 The values of resistance to internal pressure are guaranteed only in observance of a correct bottling cycle that respects both the above parameters and exact filling level.

Tali contenitori, impiegati in osservanza a quanto riportato sulla presente scheda tecnica, avranno valori medi di rottura in linea molto contenuti.  
 Such containers, used in compliance with the information contained in this data sheet, will have average values of breakages very low.

## PALLETTIZZAZIONE PALLETIZATION



A	7	File da Rps with	14	Cont. Pcs.
B	7	File da Rps with	15	Cont. Pcs.
C	0	File da Rps with	0	Cont. Pcs.
D	0	File da Rps with	0	Cont. Pcs.
203		Cont. per Piano Pcs. for Layer		



Piani n° Layer n°	4	3
N° contenitori pallet Total pcs.	812	609
Peso vetro pallet Kg Glass weight Kg	358	268
Peso lordo pallet Kg Total weight Kg	378	288
Altezza Pallet mm Wood Pal. Height mm	1361	1058
Tipo pedana Pallet type	TF	
Intercalare Layerpad	Plastica Plastic	
Coperchio Cover	Cartone Carton	
Tubolare Coverpallet film	Polietilene Polyethylene	
Interc.sotto cappello Layerpad under cover	No	No
Reggia Stripping	No	No
Foglio su pianale Film over pallet	Si	Yes
Per accettazione Approved		
Data Date		