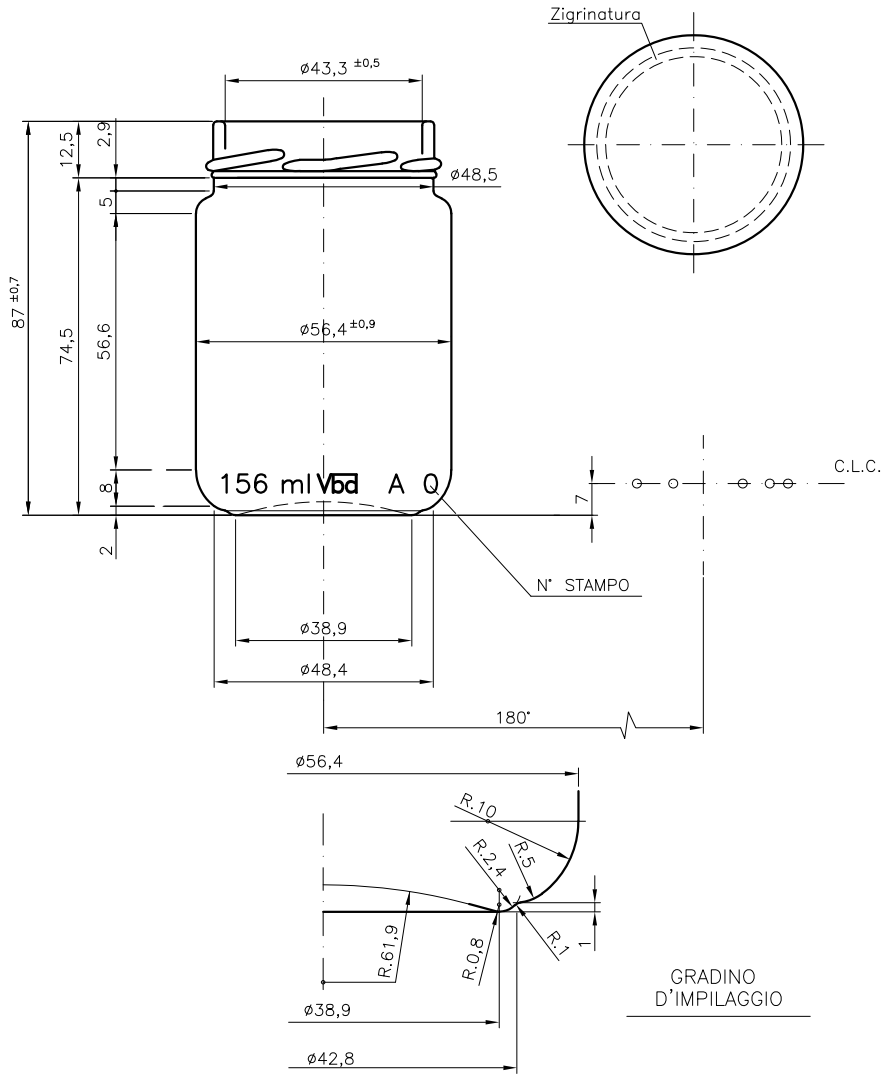


CARATTERISTICHE SPECIFICATIONS

PESO VETRO: ~ 110 g
 WEIGHT:
 CAPACITA' RASO BOCCA: 156 cc
 BRIMFULL CAPACITY:
 IMBOCCATURA: T.O. 53 FD 136
 FINISH:
 RESISTENZA AL SALTO TERMICO: (UNI 9303) 38 °C
 THERMAL SHOCK RESISTANCE:
 RESISTENZA AL CARICO ASSIALE: (UNI 9035) 300 Kg
 VERTICAL LOAD RESISTANCE:
 PRESSIONE DI PICCO: (UNI 7458) 2.0 Bar
 PEAK PRESSURE:
 RESISTENZA ALL'URTO: (UNI 9302) 70 cm/s
 IMPACT RESISTANCE:
 TOLLERANZE:
 TOLERANCES:
 CAPACITA': (C.E.T.I.E. DT 2) ± 4.7 CC
 CAPACITY:
 VERTICALITA': (C.E.T.I.E. DT 2) ± 1.5 mm
 VERTICALITY:
 OVALIZZAZIONE CORPO: (C.E.T.I.E. DT 2) ± 0.9 mm
 ELLIPTICITY:
 PLANARITA': (C.E.T.I.E. FS 03) ± 0.4 mm
 PLANARITY:
 PARALLELISMO BOCCA: (C.E.T.I.E. FS 03) ± 0.8 mm
 SLOPE FINISH:
 TRATTAMENTI SUPERFICIALI:
 SURFACE TREATMENTS:
 A CALDO: (C.E.T.I.E. DT 13) SI
 HOT END COATING: YES
 A FREDDO: (C.E.T.I.E. DT 13) SI
 COLD END COATING: YES



Contenitore conforme al d.m. italiano del 21/03/1973 "Disciplina igienica degli imballaggi, recipienti, utensili, destinati a venire in contatto con le sostanze alimentari o con sostanze d'uso personale", e successivi aggiornamenti (recepimento direttive 82/711/CEE, 82/572/CEE 90/128/CEE, 92/39/CEE e successivi aggiornamenti).

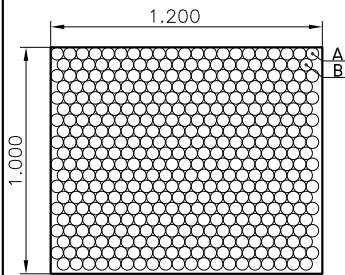
Container conform to d.m. italian 21/03/1973 "Disciplina igienica degli imballaggi, recipienti, utensili, destinati a venire in contatto con le sostanze alimentari o con sostanze d'uso personale", and amendments (application directive 82/711/CEE, 82/572/CEE 90/128/CEE, 92/39/CEE and amendments).

I valori di resistenza alla pressione interna, sono garantiti solo in osservanza di un corretto ciclo di imbottigliamento che rispetti sia i parametri sopra indicati sia l'esatto livello di riempimento. The values of resistance to internal pressure are guaranteed only in observance of a correct bottling cycle that respects both the above parameters and exact filling level.

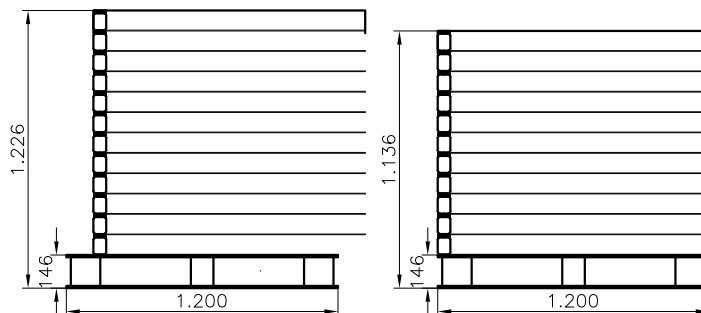
Tali contenitori, impiegati in osservanza a quanto riportato sulla presente scheda tecnica, avranno valori medi di rottura in linea molto contenuti. Such containers, used in compliance with the information contained in this data sheet, will have average values of breakages very low.

-B701B- -B701-

PALLETTIZZAZIONE PALLETIZATION



A	10	File da Rps with	21	Cont. Pcs.
B	10	File da Rps with	20	Cont. Pcs.
C	0	File da Rps with	0	Cont. Pcs.
D	0	File da Rps with	0	Cont. Pcs.
410		Cont. per Piano		Pcs. for Layer



Piani n° Layer n°	12	11
N° contenitori pallet Total pcs.	4920	4510
Peso vetro pallet Kg Glass weight Kg	541	496
Peso lordo pallet Kg Total weight Kg	561	517
Altezza Pallet mm Wood Pal. Height mm	1226	1136
Tipo pedana Pallet type	TF	
Intercalare Layerpad	Plastica Plastic	
Coperchio Cover	Cartone Carton	
Tubolare Coverpallet film	Polietilene Polyethylene	
Interc.sotto cappello Layerpad under cover	No No	
Reggia Stripping	No No	
Foglio su pianale Film over pallet	Si Yes	
Per accettazione Approved		
Data Date		