

## CARATTERISTICHE SPECIFICATIONS

PESO VETRO: ~ 245 g  
 WEIGHT:  
 CAPACITA' RASO BOCCA: 580 cc  
 BRIMFULL CAPACITY:

IMBOCCATURA: TO 70 Regular FD 138 S  
 FINISH:

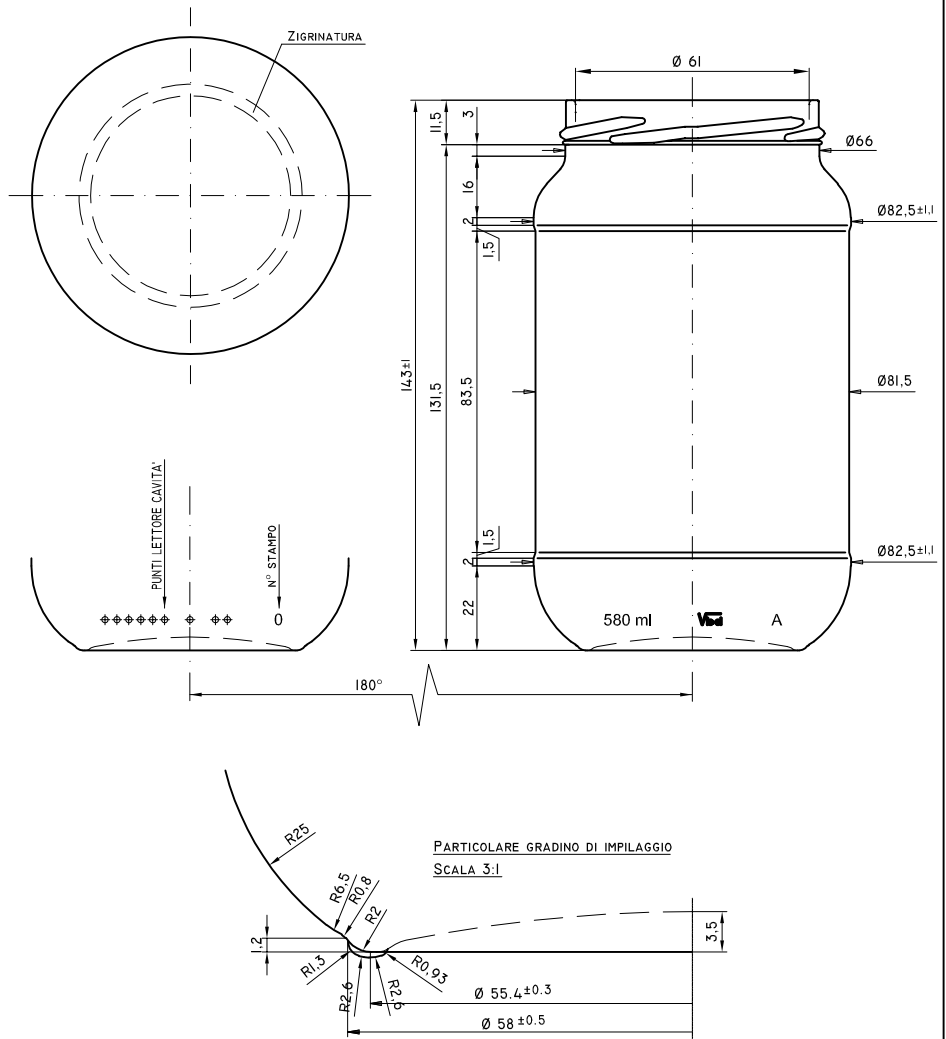
FORO MINIMO PASSANTE: Ø 00 mm  
 MINIMUM THROUGH BORE:  
 RESISTENZA AL SALTO TERMICO: (UNI 9303) 38 °C  
 THERMAL SHOCK RESISTANCE:  
 RESISTENZA AL CARICO ASSIALE: (UNI 9035) 300 Kg  
 VERTICAL LOAD RESISTANCE:

RESISTENZA ALL'URTO: (UNI 9302) 70 cm/s  
 IMPACT RESISTANCE:

TOLLERANZE: TOLLERANCES:  
 CAPACITA': (C.E.T.I.E. DT 2) ± 10 CC  
 CAPACITY:  
 VERTICALITA': (C.E.T.I.E. DT 2) ± 1.0 mm  
 VERTICALITY:  
 OVALIZZAZIONE CORPO: (C.E.T.I.E. DT 2) ± 1.1 mm  
 ELLIPTICITY:

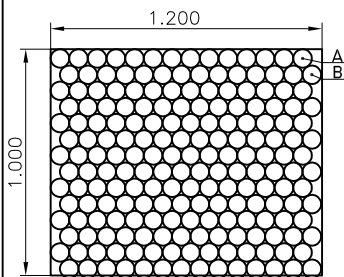
PLANARITA': (C.E.T.I.E. FS 03) ± 0.5 mm  
 PLANARITY:  
 PARALLELISMO BOCCA: (C.E.T.I.E. FS 03) ± 0.8 mm  
 SLOPE FINISH:

TRATTAMENTI SUPERFICIALI: SURFACE TREATMENTS:  
 A CALDO: (C.E.T.I.E. DT 13) SI YES  
 HOT END COATING:  
 A FREDDO: (C.E.T.I.E. DT 13) SI YES  
 COLD END COATING:

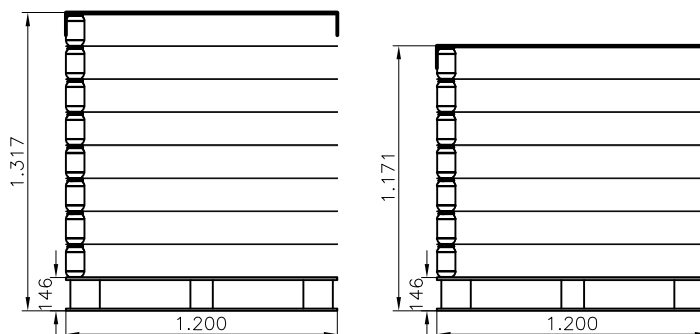


Contenitore conforme al d.m. italiano del 21/03/1973 "Disciplina igienica degli imballaggi, recipienti, utensili, destinati a venire in contatto con le sostanze alimentari o con sostanze d'uso personale", e successivi aggiornamenti (recepimento direttive 82/711/CEE, 82/572/CEE 90/128/CEE, 92/39/CEE e successivi aggiornamenti).  
 Container conform to d.m. italian 21/03/1973 "Disciplina igienica degli imballaggi, recipienti, utensili, destinati a venire in contatto con le sostanze alimentari o con sostanze d'uso personale", and amendments (application directive 82/711/CEE, 82/572/CEE 90/128/CEE, 92/39/CEE and amendments).  
 I valori di resistenza alla pressione interna, sono garantiti solo in osservanza di un corretto ciclo di imbottigliamento che rispetti sia i parametri sopra indicati sia l'esatto livello di riempimento.  
 The values of resistance to internal pressure are guaranteed only in observance of a correct bottling cycle that respects both the above parameters and exact filling level.  
 Tali contenitori, impiegati in osservanza a quanto riportato sulla presente scheda tecnica, avranno valori medi di rottura in linea molto contenuti.  
 Such containers, used in compliance with the information contained in this data sheet, will have average values of breakages very low.

## PALLETTIZZAZIONE PALLETIZATION



A	7	File da	14	Cont.
		Rows with		Pcs.
B	7	File da	14	Cont.
		Rows with		Pcs.
C	0	File da	0	Cont.
		Rows with		Pcs.
D	0	File da	0	Cont.
		Rows with		Pcs.
	196	Cont. per Piano		
		Pcs. for Layer		



Piani n° Layer n°	8	7
N° contenitori pallet Total pcs.	1568	1372
Peso vetro pallet Kg Glass weight Kg	384	336
Peso lordo pallet Kg Total weight Kg	404	356
Altezza Pallet mm Wood Pal. Height mm	1317	1171
Tipo pedana Pallet type	TF	
Intercalare Layerpad	Plastica Plastic	
Coperchio Cover	Cartone Carton	
Tabolare Coverpallet film	Polietilene Polyethylene	
Interc.sotto cappello Layerpad under cover	No No	
Reggia Stripping	No No	
Foglio su pianale Film over pallet	Si Yes	
Per accettazione Approved		
Data Date		

WE RESERVE ALL RIGHTS IN THIS DOCUMENT AND IN THE INFORMATION CONTAINED THEREIN REPRODUCTION, USE OR DISCLOSURE TO THIRD PARTIES WITHOUT EXPRESS AUTHORITY IS STRICTLY FORBIDDEN!

A NORMA DELLE VIGENTI LEGGI E VIETATA LA RIPRODUZIONE O IL PASSAGGIO A TERZI DEL PRESENTE DISEGNO SENZA LA NOSTRA AUTORIZZAZIONE