

CARATTERISTICHE SPECIFICATIONS

CONTENITORE "RECIPIENTE MISURA" (DIRETTIVA 75/107/CEE)
 CONTAINER "MEASURING CONTAINER" (DIRECTIVE 75/107/CEE)

PESO VETRO: ~ 160 g
 WEIGHT:
 CAPACITA' RASO BOCCA: 212 cc
 BRIMFULL CAPACITY:

IMBOCCATURA: T.O. 58 Regular-FD 136
 FINISH:

RESISTENZA AL SALTO TERMICO: (UNI 9303) 40 °C
 THERMAL SHOCK RESISTANCE:

RESISTENZA AL CARICO ASSIALE: (UNI 9035) 300 Kg
 VERTICAL LOAD RESISTANCE:

TOLLERANZE: TOLERANCES:

CAPACITA': (C.E.T.I.E. DT 2) ± 6.0 CC
 CAPACITY:

VERTICALITA': (C.E.T.I.E. DT 2) ± 1.0 mm
 VERTICALITY:

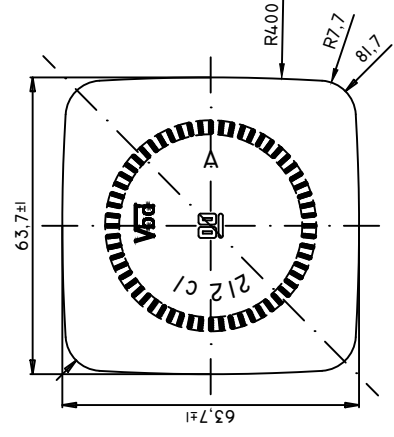
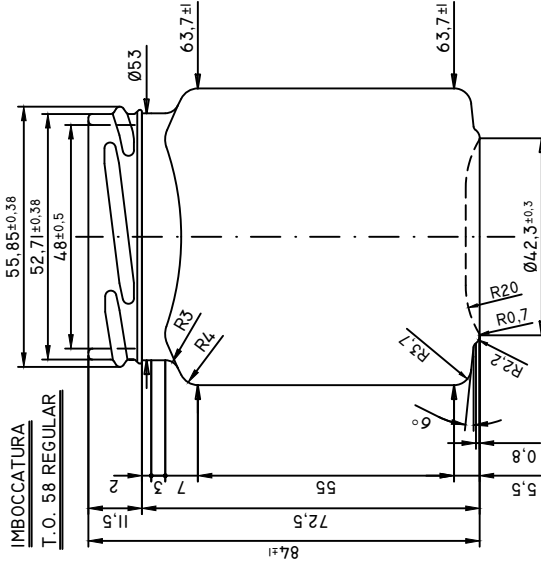
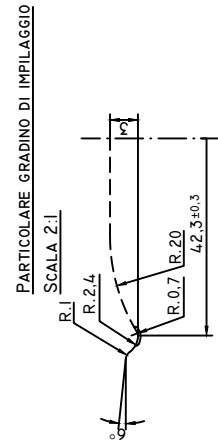
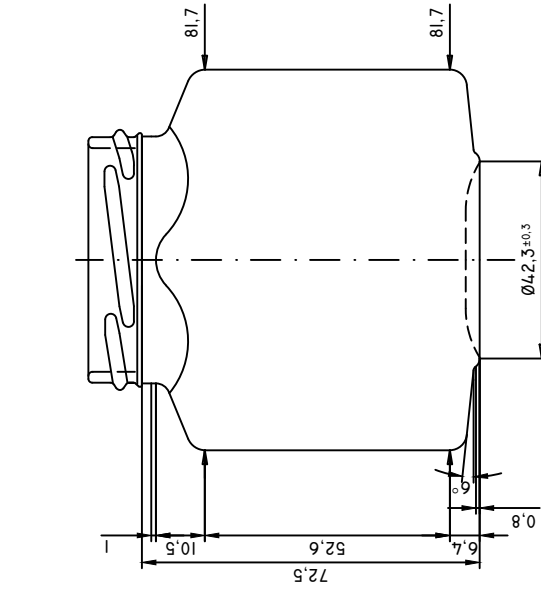
PLANARITA': (C.E.T.I.E. FS 03) ± 0.4 mm
 PLANARITY:

PARALLELISMO BOCCA: (C.E.T.I.E. FS 03) ± 0.8 mm
 SLOPE FINISH:

TRATTAMENTI SUPERFICIALI: SURFACE TREATMENTS:

A CALDO: (C.E.T.I.E. DT 13) SI
 HOT END COATING: YES

A FREDDO: (C.E.T.I.E. DT 13) SI
 COLD END COATING: YES



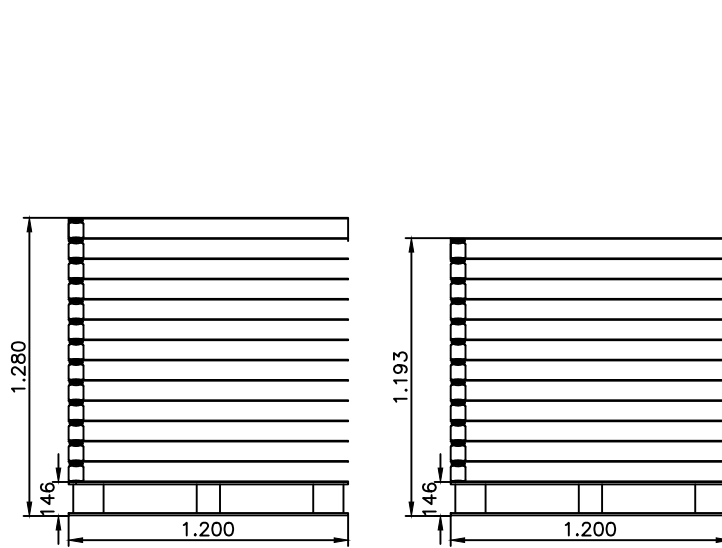
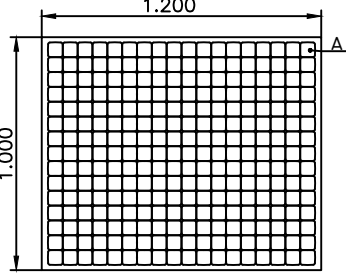
*Contenitore conforme al d.m. italiano del 21/03/1973 "Disciplina igienica degli imballaggi, recipienti, utensili, destinati a venire in contatto con le sostanze alimentari o con sostanze d'uso personale", e successivi aggiornamenti (recepimento direttive 82/711/CEE, 82/572/CEE 90/128/CEE, 92/39/CEE e successivi aggiornamenti).

Container conform to d.m. italian 21/03/1973 "Disciplina igienica degli imballaggi, recipienti, utensili, destinati a venire in contatto con le sostanze alimentari o con sostanze d'uso personale", and amendments (application directive 82/711/CEE, 82/572/CEE 90/128/CEE, 92/39/CEE and amendments).

*I valori di resistenza alla pressione interna, sono garantiti solo in osservanza di un corretto ciclo di imbottigliamento che rispetti sia i parametri sopra indicati sia l'esatto livello di riempimento. The values of resistance to internal pressure are guaranteed only in observance of a correct bottling cycle that respects both the above parameters and exact filling level.

Tali contenitori, impiegati in osservanza a quanto riportato sulla presente scheda tecnica, avranno valori medi di rottura in linea molto contenuti. Such containers, used in compliance with the information contained in this data sheet, will have average values of breakages very low.

PALLETTIZZAZIONE PALLETIZATION



A	15	File da Rps with	18	Cont. Pcs.
B	0	File da Rps with	0	Cont. Pcs.
C	0	File da Rps with	0	Cont. Pcs.
D	0	File da Rps with	0	Cont. Pcs.
270				Cont. per Piano Pcs. for Layer

Piani n° Layer n°	13	12
N° contenitori pallet Total pcs.	3510	3240
Peso vetro pallet Kg Glass weight Kg	562	518
Peso lordo pallet Kg Total weight Kg	582	538
Altezza Pallet mm Wood Pal. Height mm	1280	1193
Tipo pedana Pallet type	TF	
Intercalare Layerpad	Plastica Plastic	
Coperchio Cover	Cartone Carton	
Tubolare Coverpallet film	Polietilene Polyethylene	
Interc.sotto cappello Layerpad under cover	No	No
Reggia Stripping	No	No
Foglio su pianale Film over pallet	Si	Yes
Per accettazione Approved		
Data Date		