

## CARATTERISTICHE SPECIFICATIONS

CONTENITORE "RECIPIENTE MISURA" (DIRETTIVA 75/107/CEE)  
 CONTAINER "MEASURING CONTAINER" (DIRECTIVE 75/107/CEE)

PESO VETRO: ~ 680 g  
 WEIGHT:

CAPACITA' RASO BOCCA: 780 cc  
 BRIMFULL CAPACITY:

CAPACITA' LIVELLO: 750 cc  
 FILLPOINT CAPACITY:

LIVELLO RIEMPIMENTO: 80 mm  
 FILLPOINT:

IMBOCCATURA: FINISH:

Corona 29 H17 (GME 13.05)  
 Crown cork finish 29 H17 (GME 13.05)

FORO MINIMO PASSANTE: Ø 16 mm  
 MINIMUM THROUGH BORE:

RESISTENZA AL SALTO TERMICO: (UNI 9303) 38 °C  
 THERMAL SHOCK RESISTANCE:

RESISTENZA AL CARICO ASSIALE: (UNI 9035) 300 Kg  
 VERTICAL LOAD RESISTANCE:

PRESSIONE DI PICCO: (UNI 7458) 10 Bar  
 PEAK PRESSURE:

PRESSIONE INTERNA CONTINUA: 7 Bar  
 CONTINUOUS INTERNAL PRESSURE:

RESISTENZA ALL'URTO: (UNI 9302) 70 cm/s  
 IMPACT RESISTANCE:

### TOLLERANZE: TOLLERANCES:

CAPACITA': (CE.T.I.E. DT 2) ± 10 cc  
 CAPACITY:

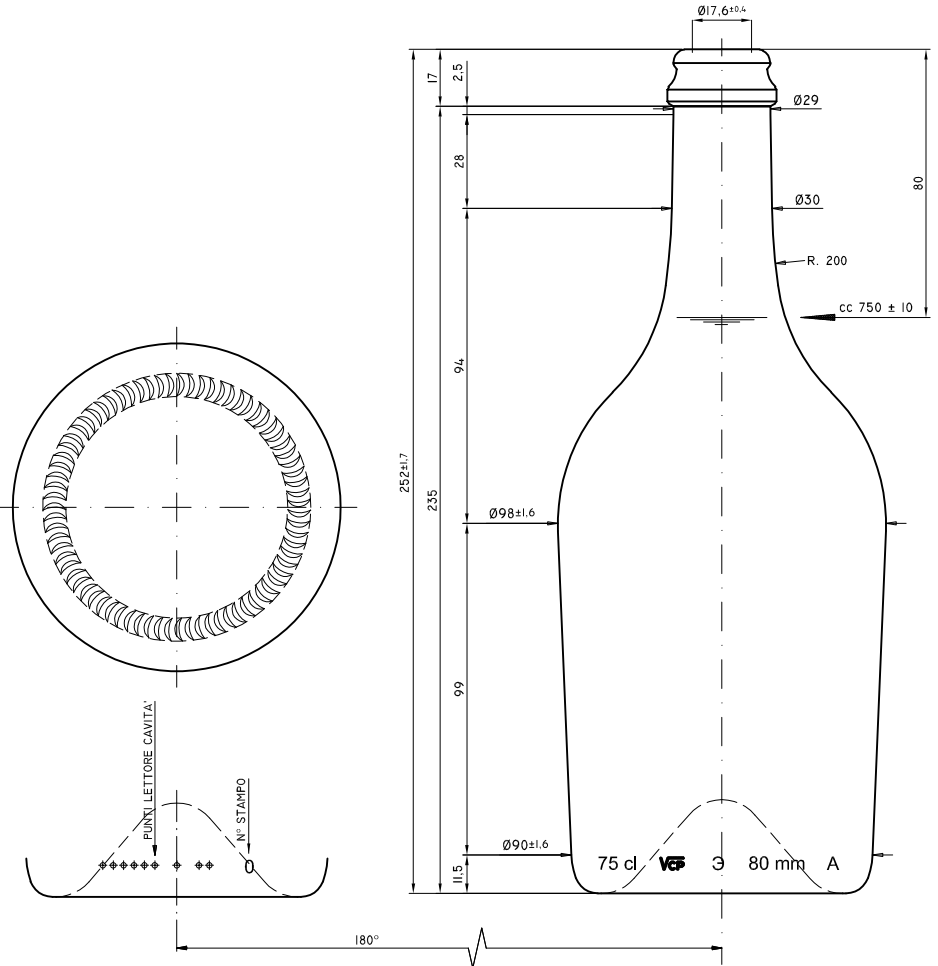
VERTICALITA': (CE.T.I.E. DT 2) ± 2.9 mm  
 VERTICALITY:

OVALIZZAZIONE CORPO: (CE.T.I.E. DT 2) ± 1.6 mm  
 ELLIPTICITY:

### TRATTAMENTI SUPERFICIALI: SURFACE TREATMENTS:

A CALDO: (CE.T.I.E. DT 13) SI YES  
 HOT END COATING:

A FREDDO: (CE.T.I.E. DT 13) SI YES  
 COLD END COATING:



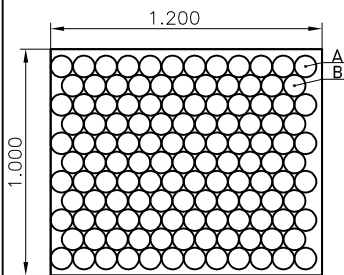
\* Contenitore conforme al d.m. italiano del 21/03/1973 "Disciplina igienica degli imballaggi, recipienti, utensili, destinati a venire in contatto con le sostanze alimentari o con sostanze d'uso personale", e successivi aggiornamenti (recepimento direttive 82/711/CEE, 82/572/CEE 90/128/CEE, 92/39/CEE e successivi aggiornamenti).

Container conform to d.m. italian 21/03/1973 "Disciplina igienica degli imballaggi, recipienti, utensili, destinati a venire in contatto con le sostanze alimentari o con sostanze d'uso personale", and amendments (application directive 82/711/CEE, 82/572/CEE 90/128/CEE, 92/39/CEE and amendments).

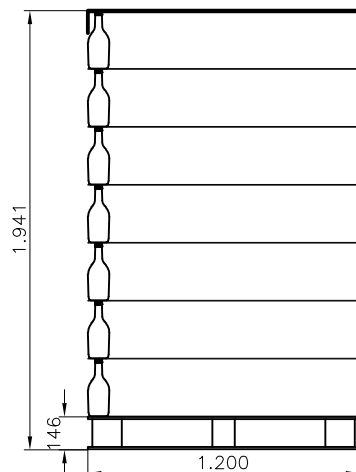
\* I valori di resistenza alla pressione interna, sono garantiti solo in osservanza di un corretto ciclo di imbottigliamento che rispetti sia i parametri sopra indicati sia l'esatto livello di riempimento. The values of resistance to internal pressure are guaranteed only in observance of a correct bottling cycle that respects both the above parameters and exact filling level.

\* Tali contenitori, impiegati in osservanza a quanto riportato sulla presente scheda tecnica, avranno valori medi di rottura in linea molto contenuti. Such containers, used in compliance with the information contained in this data sheet, will have average values of breakages very low.

### PALLETTIZZAZIONE PALLETIZATION



|     |   |                                |    |            |
|-----|---|--------------------------------|----|------------|
| A   | 6 | File da Rows with              | 12 | Cont. Pcs. |
| B   | 5 | File da Rows with              | 11 | Cont. Pcs. |
| C   | 0 | File da Rows with              | 0  | Cont. Pcs. |
| D   | 0 | File da Rows with              | 0  | Cont. Pcs. |
| 127 |   | Cont. per Piano Pcs. for Layer |    |            |



|  |                          |
|--|--------------------------|
| Piani n° Layer n°                          | 7                        |
| N° contenitori pallet Total pcs.           | 889                      |
| Peso vetro pallet Kg Glass weight Kg       | 605                      |
| Peso lordo pallet Kg Total weight Kg       | 625                      |
| Altezza Pallet mm Wood Pal. Height mm      | 1941                     |
| Tipo pedana Pallet type                    | TF                       |
| Intercalare Layerpad                       | Plastica Plastic         |
| Coperchio Cover                            | Cartone Carton           |
| Tubolare Coverpallet film                  | Polietilene Polyethylene |
| Interc.sotto cappello Layerpad under cover | No No                    |
| Reggia Stripping                           | No No                    |
| Foglio su pianale Film over pallet         | Si Yes                   |
| Per accettazione Approved                  |                          |
| Data Date                                  |                          |