

## CARATTERISTICHE SPECIFICATIONS

CONTENITORE "RECIPIENTE MISURA" (DIRETTIVA 75/107/CEE)	CONTAINER "MEASURING CONTAINER" (DIRECTIVE 75/107/CEE)	
PESO VETRO: WEIGHT:	~ 140	g
CAPACITA' RASO BOCCA: BRIMFULL CAPACITY:	345	cc
CAPACITA' LIVELLO: FILLPOINT CAPACITY:	330	cc
LIVELLO RIEMPIMENTO: FILLPOINT:	36	mm
IMBOCCATURA: FINISH:	CORONA 26 CROWN CORK FINISH 26	
FORO MINIMO PASSANTE: MINIMUM THROUGH BORE:	Ø 16.5	mm
RESISTENZA AL SALTO TERMICO: THERMAL SHOCK RESISTANCE:	(UNI 9303)	38 °C
RESISTENZA AL CARICO ASSIALE: VERTICAL LOAD RESISTANCE:	(UNI 9035)	300 Kg
PRESSIONE DI PICCO: PEAK PRESSURE:	(UNI 7458)	6.0 Bar

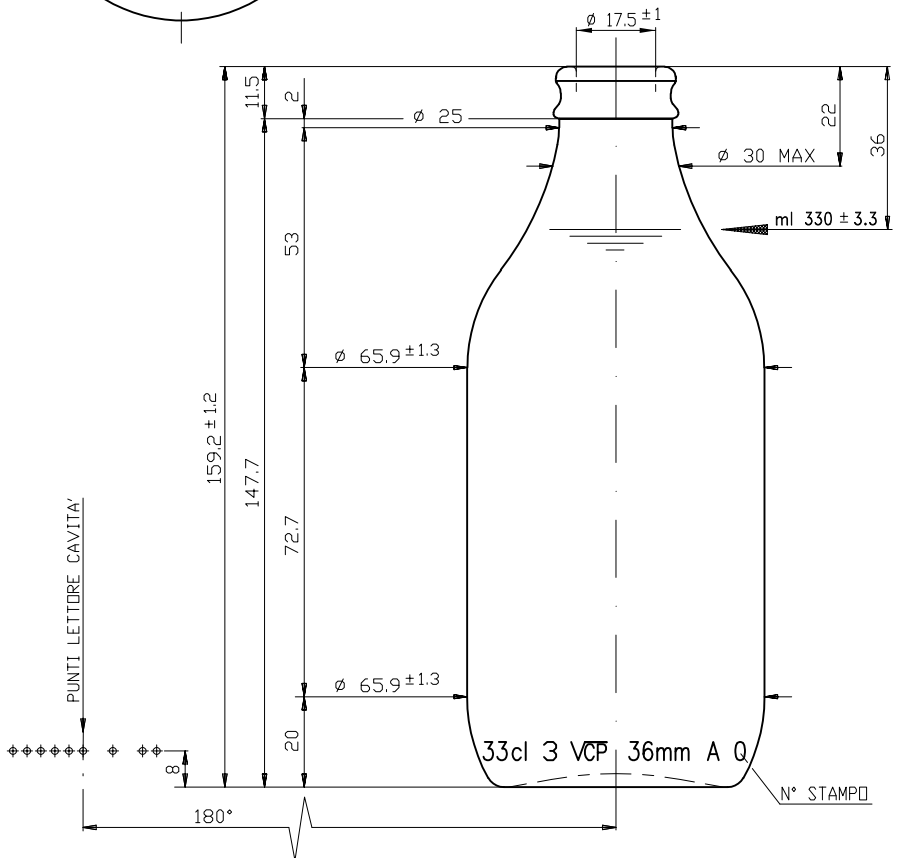
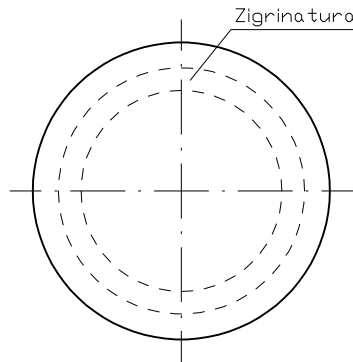
RESISTENZA ALL'URTO: IMPACT RESISTANCE:	(UNI 9302)	70 cm/s
---	------------	---------

### TOLLERANZE: TOLLERANCES:

CAPACITA': CAPACITY:	(C.E.T.I.E. DT 2)	± 3.3	cc
VERTICALITA': VERTICALITY:	(C.E.T.I.E. DT 2)	± 1.9	mm
OVALIZZAZIONE CORPO: ELLIPTICITY:	(C.E.T.I.E. DT 2)	± 1.3	mm

### TRATTAMENTI SUPERFICIALI: SURFACE TREATMENTS:

A CALDO: HOT END COATING:	(C.E.T.I.E. DT 13)	SI	YES
A FREDDO: COLD END COATING:	(C.E.T.I.E. DT 13)	SI	YES



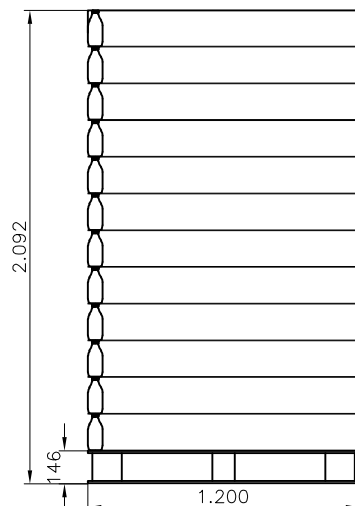
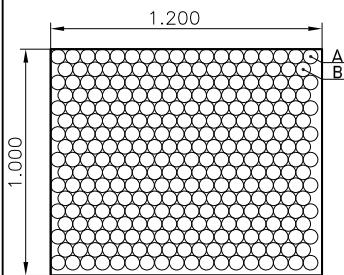
\* Contenitore conforme al d.m. italiano del 21/03/1973 "Disciplina igienica degli imballaggi, recipienti, utensili, destinati a venire in contatto con le sostanze alimentari o con sostanze d'uso personale", e successivi aggiornamenti (recepimento direttive 82/711/CEE, 82/572/CEE 90/128/CEE, 92/39/CEE e successivi aggiornamenti).

Container conform to d.m. italian 21/03/1973 "Disciplina igienica degli imballaggi, recipienti, utensili, destinati a venire in contatto con le sostanze alimentari o con sostanze d'uso personale", and amendments (application directive 82/711/CEE, 82/572/CEE 90/128/CEE, 92/39/CEE and amendments).

\* I valori di resistenza alla pressione interna, sono garantiti solo in osservanza di un corretto ciclo di imbottigliamento che rispetti sia i parametri sopra indicati sia l'esatto livello di riempimento. The values of resistance to internal pressure are guaranteed only in observance of a correct bottling cycle that respects both the above parameters and exact filling level.

\* Tali contenitori, impiegati in osservanza a quanto riportato sulla presente scheda tecnica, avranno valori medi di rottura in linea molto contenuti. Such containers, used in compliance with the information contained in this data sheet, will have average values of breakages very low.

### PALLETTIZZAZIONE PALLETIZATION



A	9	File da Rows with	18	Cont. Pcs.
B	8	File da Rows with	17	Cont. Pcs.
C	0	File da Rows with	0	Cont. Pcs.
D	0	File da Rows with	0	Cont. Pcs.
298		Cont. per Piano Pcs. for Layer		

Piani n° Layer n°	12
N° contenitori pallet Total pcs.	3576
Peso vetro pallet Kg Glass weight Kg	519
Peso lordo pallet Kg Total weight Kg	539
Altezza Pallet mm Wood Pal. Height mm	2092
Tipo pedana Pallet type	TF
Intercalare Layerpad	Plastica Plastic
Coperchio Cover	Cartone Carton
Tubolare Coverpallet film	Polietilene Polyethylene
Interc.sotto cappello Layerpad under cover	No No
Reggia Stripping	No No
Foglio su pianale Film over pallet	Si Yes
Per accettazione Approved	
Data Date	

WE RESERVE ALL RIGHTS IN THIS DOCUMENT AND IN THE INFORMATION CONTAINED THEREIN REPRODUCTION, USE OR DISCLOSURE TO THIRD PARTIES WITHOUT EXPRESS AUTHORITY IS STRICTLY FORBIDDEN!

A NORMA DELLE VIGENTI LEGGI E VIETATA LA RIPRODUZIONE O IL PASSAGGIO A TERZI DEL PRESENTE DISEGNO SENZA LA NOSTRA AUTORIZZAZIONE. LE QUOTE IMPEGNATIVE SONO SOLO QUELLE CON TOLLERANZA