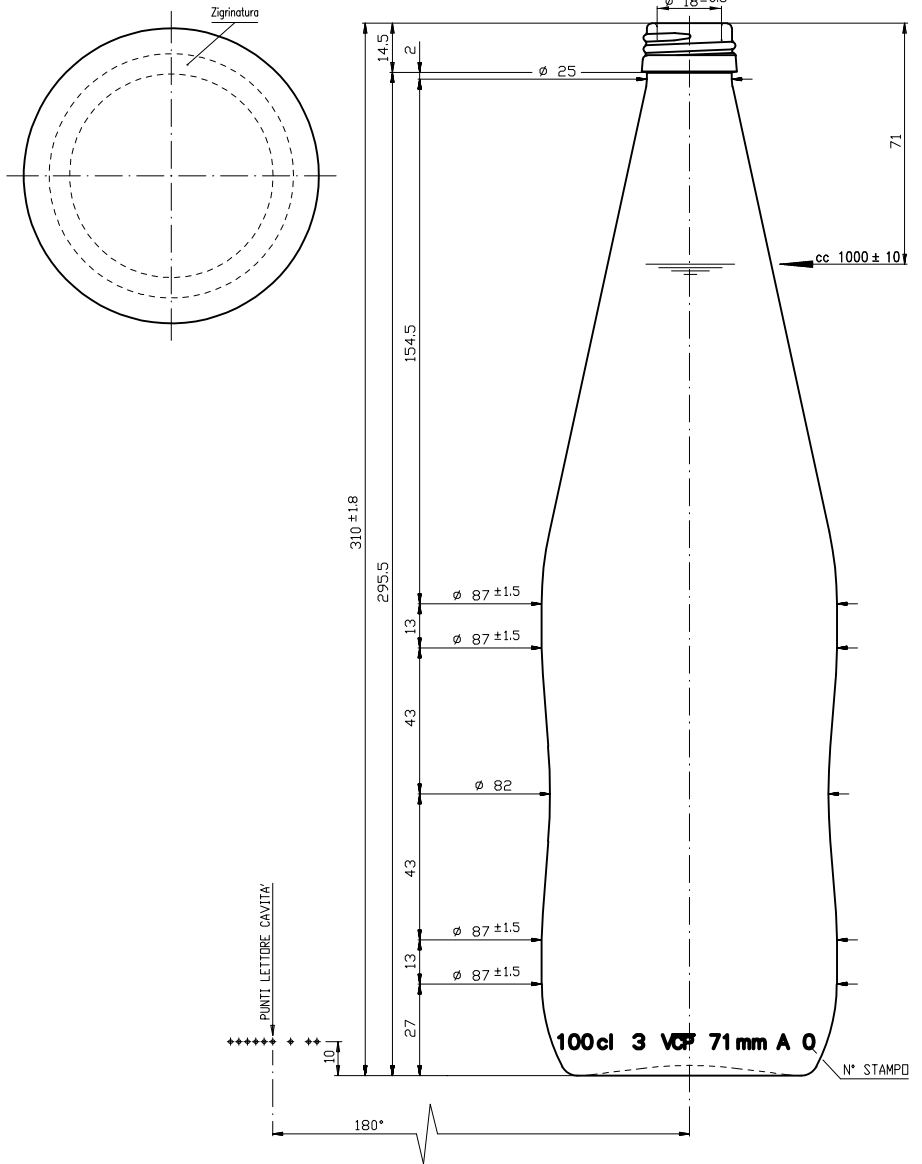


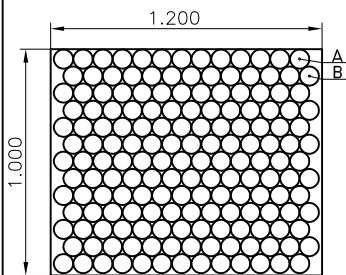
CARATTERISTICHE SPECIFICATIONS

CONTENITORE "RECIPIENTE MISURA" (DIRETTIVA 75/107/CEE) CONTAINER "MEASURING CONTAINER" (DIRECTIVE 75/107/CEE)		
PESO VETRO: WEIGHT:	~ 450 g	
CAPACITA' RASO BOCCA: BRIMFULL CAPACITY:	1045 cc	
CAPACITA' LIVELLO: FILLPOINT CAPACITY:	1000 cc	
LIVELLO RIEMPIMENTO: FILLPOINT:	71mm	
IMBOCCATURA: FINISH:		
PP 28 UNI 7564		
FORO MINIMO PASSANTE: MINIMUM THROUGH BORE:	Ø 16 mm	
RESISTENZA AL SALTO TERMICO: THERMAL SHOCK RESISTANCE:	(UNI 9303) 38 °C	
RESISTENZA AL CARICO ASSIALE: VERTICAL LOAD RESISTANCE:	(UNI 9035) 300 Kg	
PRESSIONE DI PICCO: PEAK PRESSURE:	(UNI 7458) 4 Bar	
RESISTENZA ALL'URTO: IMPACT RESISTANCE:	(UNI 9302) 70 cm/s	
TOLLERANZE: TOLERANCES:		
CAPACITA': CAPACITY:	(C.E.T.I.E. DT 2) ± 10 cc	
VERTICALITA': VERTICALITY:	(C.E.T.I.E. DT 2) ± 3.4 mm	
OVALIZZAZIONE CORPO: ELLIPTICITY:	(C.E.T.I.E. DT 2) ± 1.5 mm	
TRATTAMENTI SUPERFICIALI: SURFACE TREATMENTS:		
A CALDO: HOT END COATING:	(C.E.T.I.E. DT 13) SI YES	
A FREDDO: COLD END COATING:	(C.E.T.I.E. DT 13) SI YES	

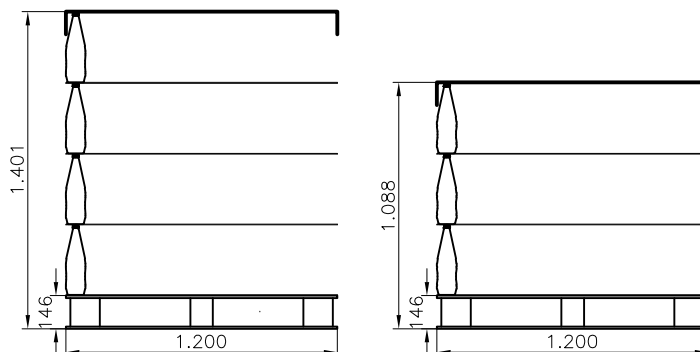


Contenitore conforme al d.m. italiano del 21/03/1973 "Disciplina igienica degli imballaggi, recipienti, utensili, destinati a venire in contatto con le sostanze alimentari o con sostanze d'uso personale", e successivi aggiornamenti (recepimento direttive 82/711/CEE, 82/572/CEE 90/128/CEE, 92/39/CEE e successivi aggiornamenti).
 Container conform to d.m. italian 21/03/1973 "Disciplina igienica degli imballaggi, recipienti, utensili, destinati a venire in contatto con le sostanze alimentari o con sostanze d'uso personale", and amendments (application directive 82/711/CEE, 82/572/CEE 90/128/CEE, 92/39/CEE and amendments).
 I valori di resistenza alla pressione interna, sono garantiti solo in osservanza di un corretto ciclo di imbottigliamento che rispetti sia i parametri sopra indicati sia l'esatto livello di riempimento.
 The values of resistance to internal pressure are guaranteed only in observance of a correct bottling cycle that respects both the above parameters and exact filling level.
 Tali contenitori, impiegati in osservanza a quanto riportato sulla presente scheda tecnica, avranno valori medi di rottura in linea molto contenuti.
 Such containers, used in compliance with the information contained in this data sheet, will have average values of breakages very low.

PALLETTIZZAZIONE PALLETIZATION



A	7	File da Rows with	13	Cont. Pcs.
B	6	File da Rows with	13	Cont. Pcs.
C	0	File da Rows with	0	Cont. Pcs.
D	0	File da Rows with	0	Cont. Pcs.
169		Cont. per Piano Pcs. for Layer		



Piani n° Layer n°	4	3
N° contenitori pallet Total pcs.	676	507
Peso vetro pallet Kg Glass weight Kg	304	228
Peso lordo pallet Kg Total weight Kg	324	248
Altezza Pallet mm Wood Pal. Height mm	1401	1088
Tipo pedana Pallet type	TF	
Intercalare Layerpad	Plastica Plastic	
Coperchio Cover	Cartone Carton	
Tubolare Coverpallet film	Polietilene Polyethylene	
Interc.sotto cappello Layerpad under cover	No No	
Reggia Stripping	No No	
Foglio su pianale Film over pallet	Si Yes	
Per accettazione Approved		
Data Date		